

MODELLO VMD

Le pompe ad ingranaggi GILARDONI della serie monoblocco doppia "VMD" MONOBLOCCO DOPPIA rappresentano la naturale evoluzione della serie VM di cui mantengono le caratteristiche basilari di essere montate su tubazioni orizzontali, verticali, con qualsiasi inclinazione. Trattasi dell'accoppiamento di due pompe VM che permette un largo impiego di utilizzo in situazioni molto particolari, nelle quali l'applicazione di una pompa standard denota delle limitazioni di utilizzo.

La pompa serie VMD può essere impiegata nel trasferimento di due fluidi diversi con l'utilizzo di un solo motore, per l'ottenimento di una doppia portata o per pulire il fluido utilizzato dalle impurità, attraverso un processo di filtrazione, senza alcuna interruzione del ciclo produttivo.

VMD MODEL

GILARDONI gear pumps in the "VMD" MONOBLOCCO DOPPIA double monobloc series represent the natural evolution of series VM, maintaining its basic features permitting assembly on horizontal or vertical pipes at any angle. It is a combination of two VM pumps permitting all kinds of uses in unusual situations in which application of a standard pump would involve limitations on use.

The series VMD pump may be used to transfer two different fluids using a single motor, to double the rate of flow or to cleanse the fluid being used of impurities, through a filtering process which does not interrupt the production cycle.



Costruzione Standard Mod. VMD - Standard Construction Mod. VMD

Modello Model	Ø Bocche Ports	velocità speed	portata capacity		potenza power		portata capacity		potenza power		portata capacity		potenza power	
			1 bar		5 bar		10 bar		15 bar		20 bar			
	mm.	rpm	l/h	kW	l/h	kW	l/h	kW	l/h	kW	l/h	kW	l/h	kW
VMD 15	15	1450	1.300	0,18	1.280	0,35	1.230	0,67	1.170	0,96	1.060	1,18		
VMD 29	20	1450	2.500	0,31	2.450	0,67	2.370	1,29	2.240	1,84	2.040	2,21		
VMD 52	25	1450	4.500	0,52	4.430	1,22	4.260	2,32	4.040	3,32	3.680	4,02		
VMD 92	32	1450	8.000	0,86	7.870	2,14	7.580	4,13	7.180	5,89	6.550	7,14		

(Collaudo secondo le norme UNI.6871-71P Cat. II)
(Tolleranza 10%)

I dati di funzionamento indicati nelle tabelle si riferiscono a liquidi con viscosità 10° Engler e peso specifico 1 kg/dm³. Le portate indicate, valgono per l'aspirazione di liquidi da un'altezza max di 5 m, a temperatura ambiente (15÷20 °C) e alla pressione barometrica di 760 mm Hg (1013 mbar).

PER APPLICAZIONI CON MOTORI ELETTRICI
A 60 Hz CONSIDERARE I SEGUENTI INCREMENTI:

PORTATA: + 20%
N.GIRI: + 20%
POTENZA ASSORBITA: ~ + 30%

(Tested according to standard UNI.6871-71P Cat. II)
(Tolerance 10%)

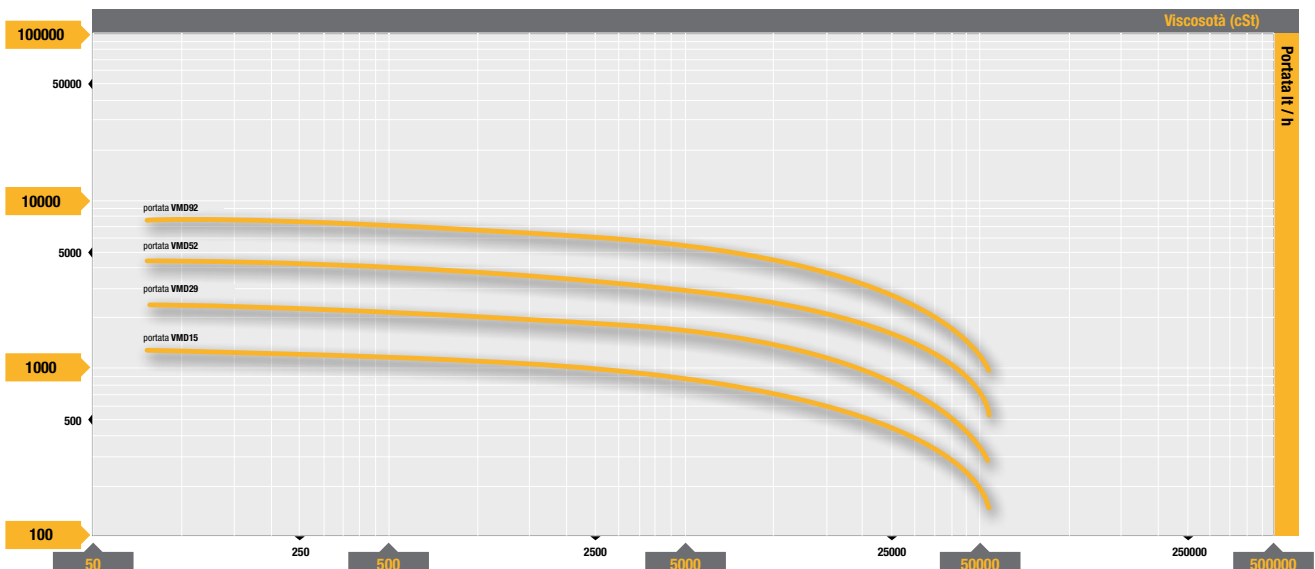
The operating figures shown in the tables refer to liquids with a viscosity of 10° Engler and a specific weight of 1 kg/dm³. The rates of flow show apply to aspiration of liquids from a max height of 5 m, at room temperature (15÷20 °C) with a barometric pressure of 760 mm Hg (1013 mbar).

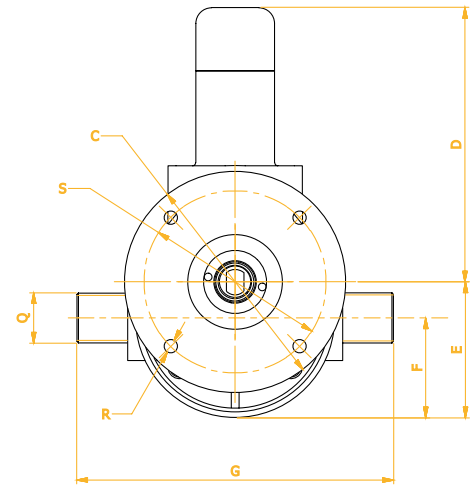
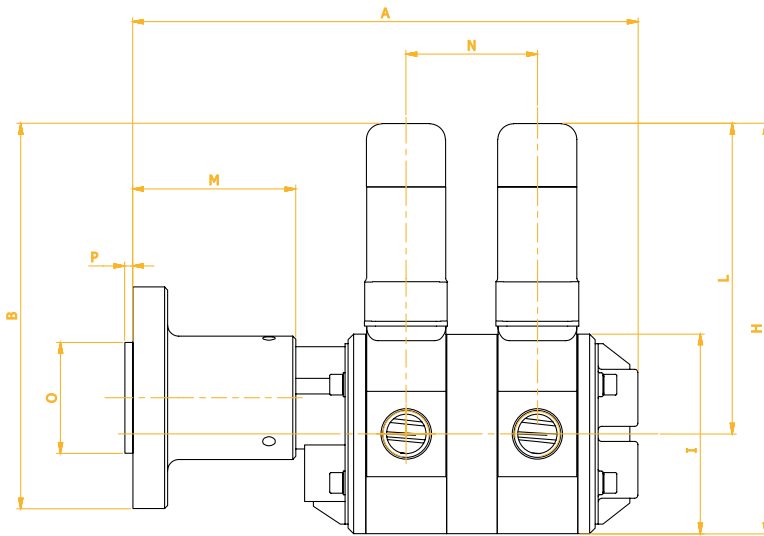
FOR APPLICATIONS WITH 60 Hz ELECTRIC
MOTORS, CONSIDER THE FOLLOWING INCREASES:

RATE OF FLOW: + 20%
RPM: + 20%
ABSORBED POWER: ~ + 30%

PRESTAZIONI POMPE

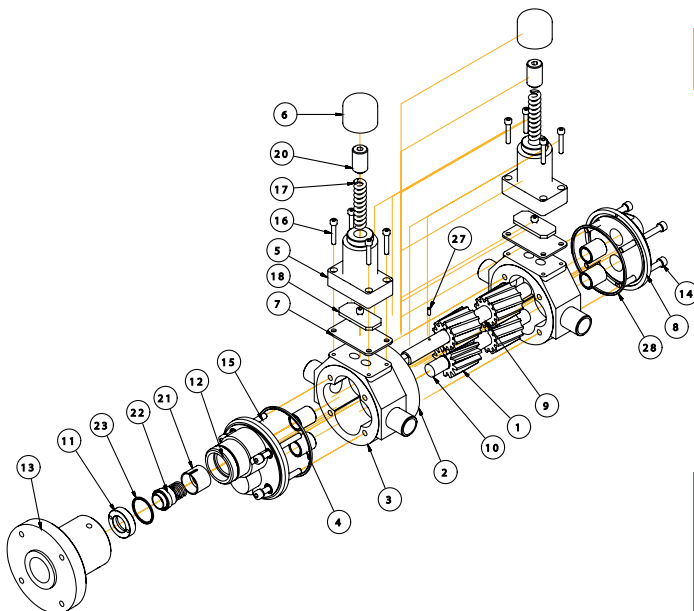
PERFORMANCES





DIMENSIONI INGOMBRO POMPA

MOD.	A	B	C	D	E	F	G	H	I	L	M	N	O	P	Q
VMD 15	230	200	120	145	70	54	150	200	94	149	69	63	60	4	3/4"
VMD 29	255	200	120	145	80	60	180	205	112	157	69	73	70	4	1"
VMD 52	275	247	140	177	86	63	200	263	126	200	53	83	70	5	1 1/4"
VMD 92	327	265	140	195	110	77	240	287	151	210	53	104	70	5	1 1/2"



RICAMBI

- | | |
|--------------------------------------|---|
| 1 - Ingranaggio conduttore/ condotto | 13 - Lanterna Motore/Pompa |
| 2 - Distanziale corpo pompa | 14 - Rondella Alluminio |
| 3 - Corpo pompa | 15 - Vite fissaggio by-pass TCE |
| 4 - Bronzina | 16 - Vite fissaggio by-pass TCE |
| 5 - Corpo by-pass | 17 - Molla by-pass |
| 6 - Coperchio by-pass | 18 - Valvola by-pass |
| 7 - Guarnizione by-pass (Membrana) | 20 - Vite regolazione by-pass |
| 8 - Supporto lato opposto comando | 21 - Contenitore trascinatore T.M. |
| 9 - Albero conduttore | 22 - Tenuta meccanica reversibile ROTEN |
| 10 - Albero condotto | 23 - Anello OR per ghiera |
| 11 - Ghiera chiusura T.M. | 27 - Spina elastica |
| 12 - Supporto lato comando | 28 - Anello OR corpo pompa |

SPARE PARTS

- | | |
|--------------------------------|-----------------------------------|
| 1 - Gears (driver and driven) | 13 - motor stool |
| 2 - spacer body pump | 14 - washers |
| 3 - body pump | 15 - docking screw pump |
| 4 - sleeve bearing | 16 - by pass cover fixing screw |
| 5 - by pass body | 17 - relief valve spring |
| 6 - by pass cover | 18 - valve by pass |
| 7 - by pass gasket | 20 - relief valve adjusting screw |
| 8 - casing cover DE | 21 - mechanical seal shroud |
| 9 - driver shaft | 22 - Mechanical seal ROTEN |
| 10 - idler shaft | 23 - gland nut O-ring |
| 11 - gland nut mechanical seal | 27 - elastic pin |
| 12 - casing cover DE | 28 - O ring pump body |