

## Pompe volumetriche rotative a palette

NSF  
RoHS  
Reach  
WRAS



Sono largamente utilizzate per pompare acqua e liquidi puliti senza sedimenti alla pressione massima di 18 bar nelle taglie di 100, 200, 300, 400 l/h.

Sono disponibili con il corpo in ottone o in acciaio inossidabile AISI 303.

- Rotore in acciaio AISI 303
- Corpo in ottone o acciaio AISI 303
- Parti di pompaggio in grafite autolubrificante
- Tenuta meccanica rotante grafite/ceramica
- Guarnizioni in NBR, EPDM, VITON

*Costruzione*

- Attacco motore diretto con fascetta
- Attacco motore tramite giunto e flangia
- Variante con filtro incorporato

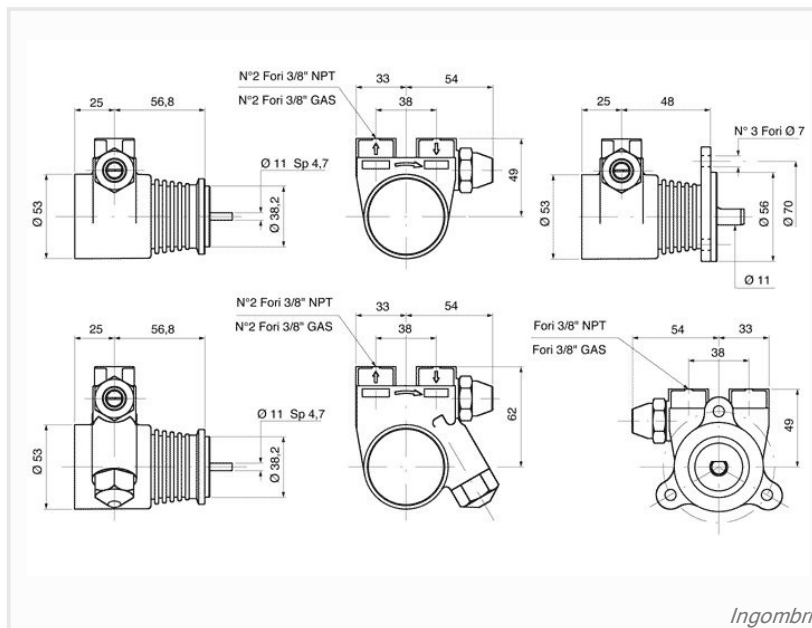
*Modelli*

- Autoadescanti a secco
- Temperatura di lavoro standard 8°C - 50°C
- Variante temperatura di lavoro fino 90°C
- Bassa coppia di spunto e funzionamento
- Versione a trascinamento magnetico

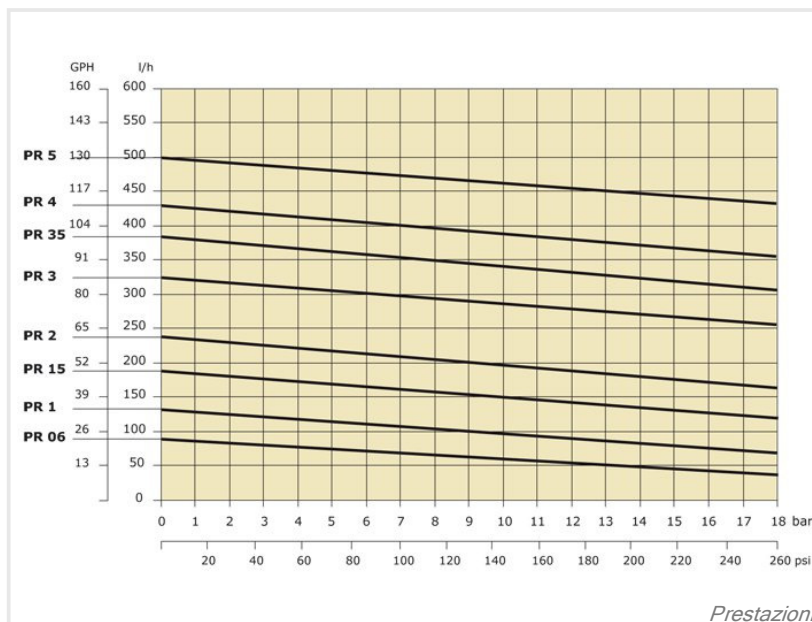
*Caratteristiche*

- Distributori per bevande
- Macchine da caffè per BAR
- Carbonatori d'acqua
- Raffreddamento industriale Laser, plasma
- Miscelazione, dosatura, spray industria chimica
- Filtrazione microfiltrazione, osmosi inversa
- Ricircolo impianti solari

*Utilizzo*



*Ingombri*



*Prestazioni*